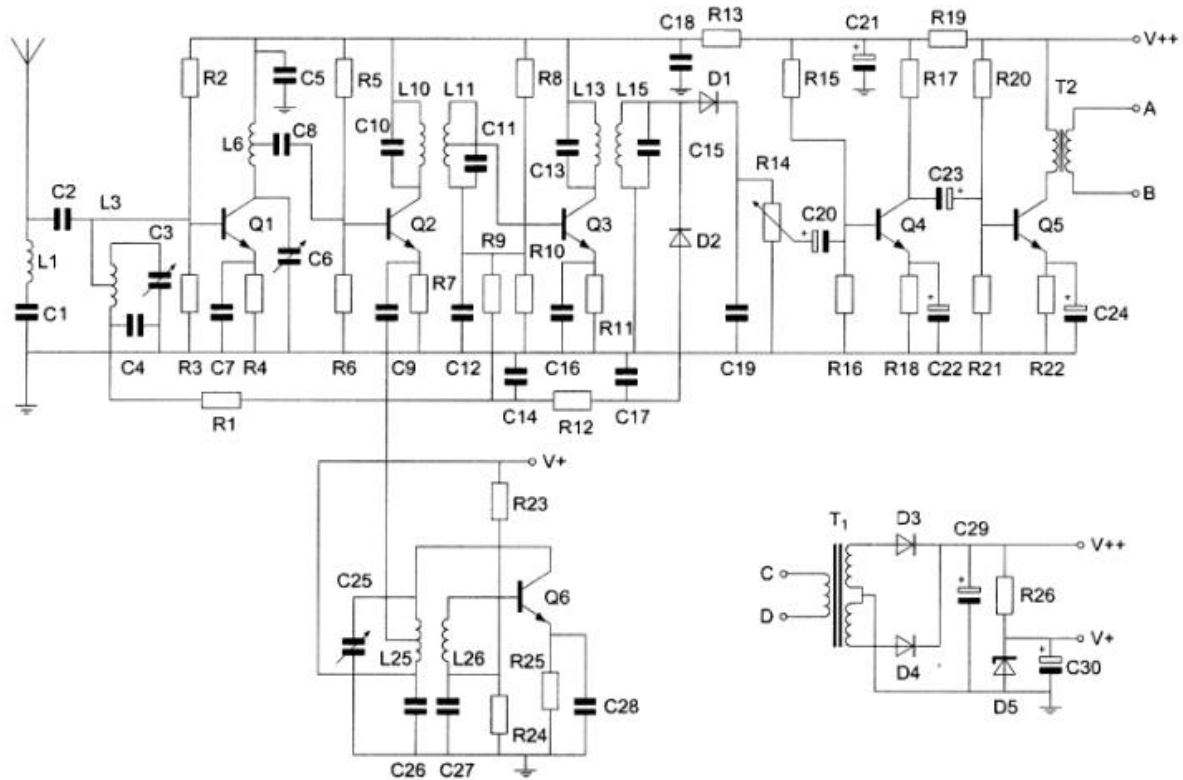




F-Examen : 2011-05-12

01

De kring L1/C1 heeft tot doel:



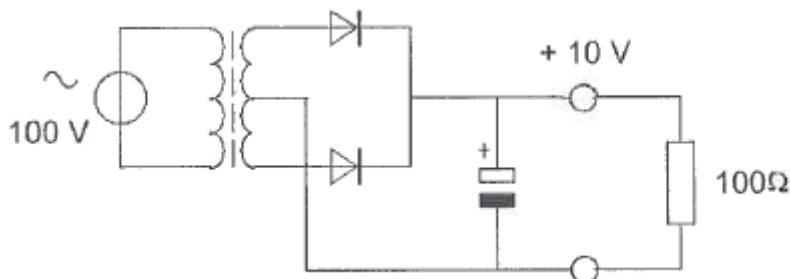
- a het doorlaten van het te ontvangen station
- b de ontvanger tegen hoge spanningen op de antenne te beschermen
- c het onderdrukken van signalen op de middenfrequentie
- d de bandbreedte van de ontvanger te verkleinen

02

Van een dubbelfasige gelijkrichter is de uitgangsspanning 10 volt bij een belasting met 100 ohm.

De transformator en de diodes worden ideaal verondersteld.

De primaire wisselstroom is:



- a 100 mA
- b 10 mA
- c 100V2 mA
- d 410V2 mA



F-Examen : 2011-05-12

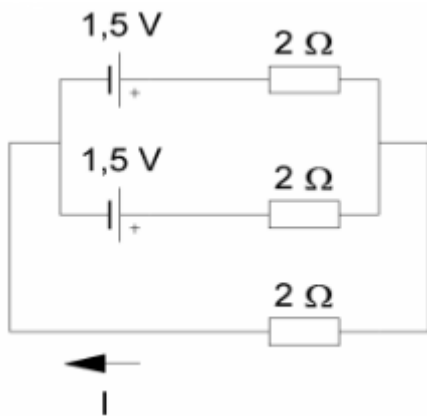
03

De scheidingstrap in een zender heeft als functie het:

- a voorkomen van parasitaire oscillatieverschijnselen
- b constant houden van de amplitude van de draaggolf
- c overbodig maken van het neutrodyniseren van de eindtrap
- d voorkomen van belastingvariaties op de oscillator

04

De stroom I is:



- a 0,5 A
- b 2 A
- c 0,25 A
- d 1 A

05

Een in een enkele laag gewikkelde spoel wordt vervangen door een spoel die 10% langer is. De overige eigenschappen (aantal windingen, diameter, kernmateriaal) blijven gelijk. De zelfinductie is nu:

- a 10% groter
- b kleiner
- c ongewijzigd
- d 20% groter

06

In de algemene bepalingen van de Telecommunicatiewet komt de volgende definitie voor:

"(-X-): apparaten die naar hun aard bestemd zijn voor het zenden of het zenden en ontvangen van radiocommunicatiesignalen."

In plaats van (- X -) staat:

- a radio-ontvangapparaten
- b radioversterkerapparaten
- c radiozendapparaten
- d meetapparaten



F-Examen : 2011-05-12

07

Voor de koppeling van de zender met de antenne wordt vaak coaxiale kabel gebruikt. Een belangrijke reden hiervoor is:

- a afscherming tegen ongewenste straling
- b lage demping
- c goede staandegolfverhouding
- d lage prijs

08

De stroom die een gelijkstroomvoeding levert wordt met een universeelmeter gemeten. De meter gedraagt zich als een:

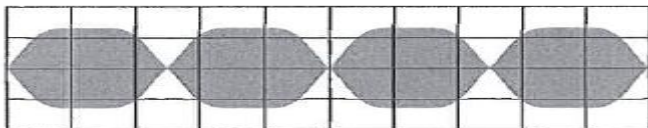
- a isolator
- b weerstand met lage waarde
- c ideale geleider
- d weerstand met hoge waarde

09

Een enkelzijbandzender wordt met twee even sterke sinusvormige audiosignalen van respectievelijk 800 Hz en 1000 Hz uitgestuurd.

Het uitgangssignaal wordt zichtbaar gemaakt op een oscilloscoop.

Dit beeld geeft aan dat de zender:



- a niet stabiel is
- b veel harmonischen produceert
- c goed werkt
- d overstuur wordt

10

De periodeduur van een golfvorm bedraagt 2 milliseconde.

De frequentie is dan:

- a 500 Hz >>>>
- b 200 Hz
- c 2 Hz
- d 50 kHz

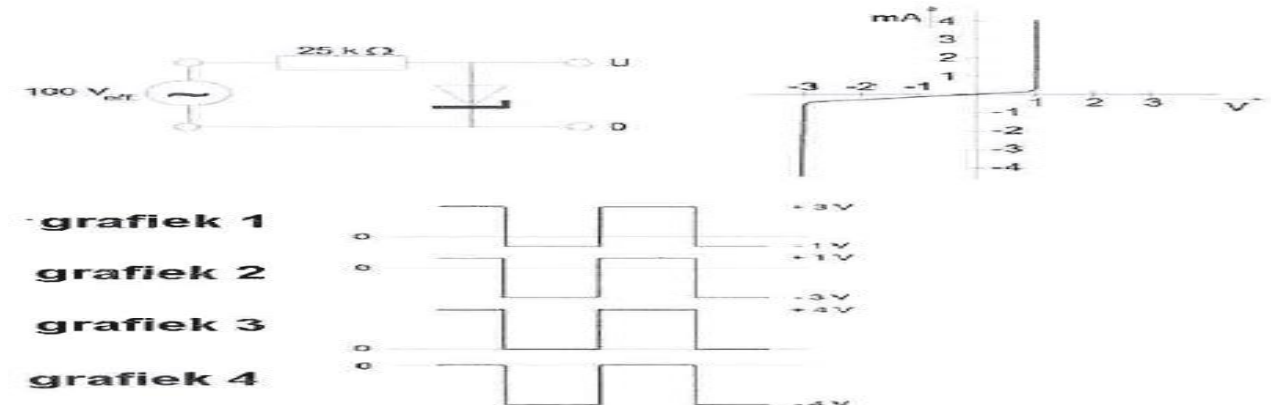


F-Examen : 2011-05-12

11

De zenerdiode in de schakeling heeft de onderstaande karakteristiek.

De spanning U over de zenerdiode is weergegeven in:



- a grafiek 4
- b grafiek 3
- c grafiek 2
- d grafiek 1

12

De roepletters PI4RSN worden volgens het voorgeschreven spellingalfabet gespeld als:

- a Papa India Vier Radio Sierra November
- b Papa India Vier Radio Scouting Nederland
- c Papa Italy Vier Radio Sierra November
- d Papa India Vier Romeo Sierra November

13

In een LC-oscillator vindt de positieve terugkoppeling van de uitgang naar de ingang gebruikelijk plaats door middel van een:

- a zenerdiode
- b NTC-weerstand
- c capacitieve deler
- d neutrodyne condensator

14

Verbindingen in de 14 MHz band over grote afstand worden gemaakt via:

- a de ionosfeerlagen
- b Aurora-reflectie
- c de troposfeer
- d de grondgolf



F-Examen : 2011-05-12

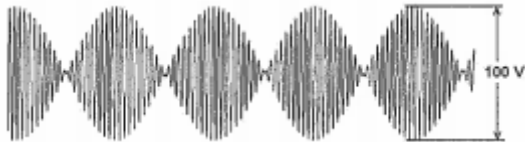
15

Een zender voor enkelzijbandtelefonie is aangesloten op een kunstmatige belasting (dummy load) met een weerstand van 50 ohm.

De zender wordt gemoduleerd met een dubbeltoonsignaal.

Een op de uitgang van de zender aangesloten oscilloscoop vertoont het in de figuur aangegeven beeld.

De Peak Envelope Power (P.E.P.) van de zender bedraagt:



- a 100 W
- b 200 W
- c 50 W
- d 25 W

16

Fading of sluiering van radiogolven beneden 30 MHz ontstaat doordat:

- a ze langs meer dan één pad de ontvangantenne bereiken
- b er in de zender amplitude modulatie wordt toegepast
- c de absorptie van de D-laag afneemt met toenemende frequentie
- d de D-laag alleen overdag aanwezig is en deze de radiogolven grotendeels absorbeert

17

Een radiozendamateer werkt met CW op 28,01 MHz.

Zijn buurman luistert op 27 MHz en merkt dat de ontvangst van zwakke signalen onderbroken wordt in het seintempo van de amateur.

De waarschijnlijke oorzaak is:

- a verkeerd aangepaste ontvangantenne
- b harmonischen van de amateurzender
- c intermodulatie
- d blokkering van de 27 MHz ontvanger door het 28 MHz signaal

18

Radiofrequenties hoger dan de kritische frequentie worden bij verticale opstraling door de ionosfeerlagen:

- a teruggebogen
- b doorgelaten
- c gereflecteerd
- d geabsorbeerd



F-Examen : 2011-05-12

19

Op grote afstand van een 21 MHz zender worden rasterstoringen ondervonden in de televisie-ontvangst op kanaal 4 (63 MHz).

De storingen kunnen worden opgeheven door:

- a de afscherming van de antennekabel van de televisie-ontvanger te verbeteren
- b de harmonischen-uitstraling van de zender te verminderen
- c frequentiemodulatie in de zender toe te passen
- d bij de televisie-ontvanger afgestemde antenneversterkers toe te passen

20

Een 430 MHz zender is door 25 meter coaxiale kabel (demping 16 dB/100 m) en een balun (demping 0,5 dB) verbonden met een yagi-antenne (winst 14,5 dB).

Het zendvermogen bedraagt 30 watt.

Het effectief uitgestraald vermogen (ERP) is:

- a 1000 W
- b 300 W
- c 100 W
- d 30 W

21

Een in het midden gevoede halvegolfantenne is in resonantie op 7 MHz.

Bij gebruik van deze antenne op 14 MHz is de impedantie in het voedingspunt:

- a sterk capacitief
- b veel lager
- c sterk inductief
- d veel hoger

22

Een hf-versterker, bedoeld voor het versterken van een frequentiegemoduleerd signaal, wordt voor een zo hoog mogelijk rendement ingesteld in:

- a klasse C
- b klasse B
- c klasse A/B
- d klasse A



F-Examen : 2011-05-12

23

Uw tegenstation in een CW-QSO blijkt een zeer slecht seiner te zijn.

U begrijpt desondanks met moeite wat er wordt geseind.

Bovendien komt het signaal zwak binnen en zit er een hevige bromtoon op zijn signaal.

Welk ontvangstrapport geeft u hem?

- a 332
- b 599
- c 199
- d 515

24

De modulatievorm welke de minste storing door laagfrequentdetectie veroorzaakt is:

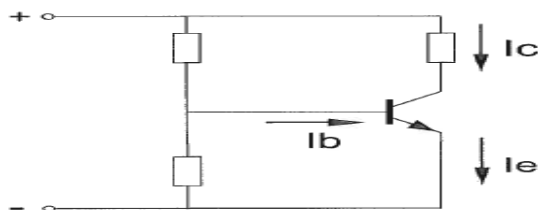
- a frequentiemodulatie
- b amplitudemodulatie
- c morsetelegrafie
- d enkelzijbandmodulatie

25

I_b is $200 \mu\text{A}$.

I_e is 18 mA .

De collectorstroom I_c is:



- a $18,2 \text{ mA}$
- b $17,8 \text{ mA}$
- c 18 mA
- d 20 mA

26

Een geheugen voor binaire getallen bestaat uit:

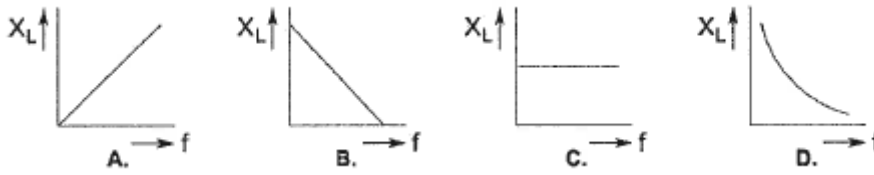
- a exclusieve OF-poorten
- b delers
- c optellers
- d flipflops



F-Examen : 2011-05-12

27

De reactantie van een zelfinductie als functie van de frequentie verloopt volgens:



- a figuur B
- b figuur D
- c figuur A
- d figuur C

28

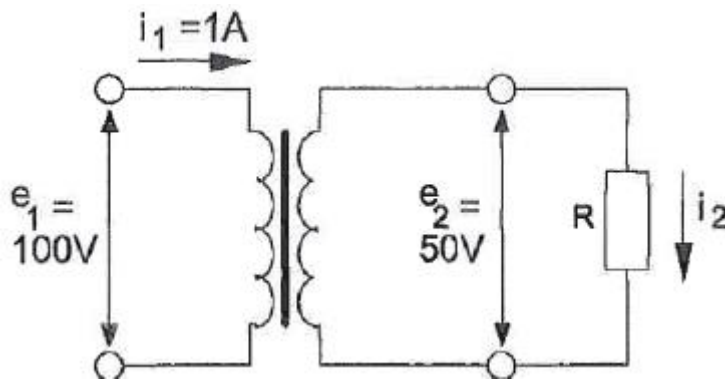
De gebruikelijke bandbreedte van een amateur EZB-telefoniesignaal is:

- a 2 a 3 kHz
- b 500 Hz
- c 1 kHz
- d 12 a 15 kHz

29

Een ideale transformator is belast zoals hieronder aangegeven.

De stroom I_2 is:



- a 0,5 A
- b 1 A
- c 2 A
- d 4 A



F-Examen : 2011-05-12

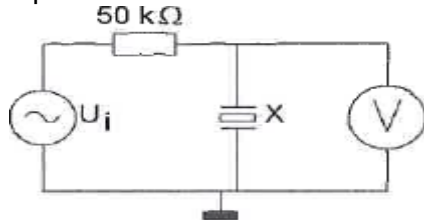
30

X is een kwartskristal voor 7 MHz (grondtoon).

U_i wordt opgewekt door een signaalgenerator met nauwkeurig instelbare frequentie f .

Als f heel langzaam van 6,99 naar 7,01 MHz wordt veranderd, is op de voltmeter V te zien dat het kristal resonanceert.

Op de voltmeter ziet men:



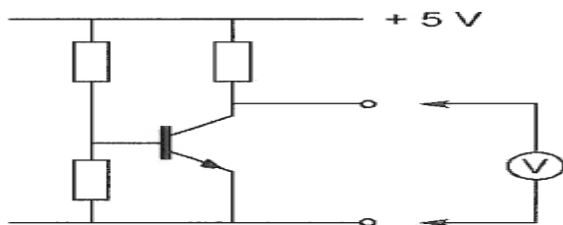
- a een piek gevolgd door een dip
- b een dip gevolgd door een piek
- c alleen één piek
- d alleen één dip

31

In de schakeling wordt de collector-emitterspanning van de transistor gemeten.

De meter zelf heeft geen afwijking.

Welke meter veroorzaakt de kleinste meetfout?



- a een meter met inwendige weerstand van $0,1 \Omega$
- b een meter met een gevoeligheid van $10 \text{ K}\Omega/\text{V}$
- c een meter met inwendige weerstand van $1 \text{ M}\Omega$
- d een meter met $0,5 \text{ mA}$ volle uitslag

32

Bij demodulatie van enkelzijbandsignalen wordt doorgaans gebruik gemaakt van een:

- a productdetector
- b anodedetector
- c ratiodetector
- d discriminator

33

Een reconstructiefilter is een:

- a bandsperfilter
- b laagdoorlaatfilter
- c hoogdoorlaatfilter
- d notch filter



F-Examen : 2011-05-12

34

Tijdens een amateurradio-uitzending moeten de roepletters worden uitgezonden ten minste éénmaal per:

- a 5 minuten
- b 20 minuten
- c 15 minuten
- d 10 minuten

35

Een amateurzender straalt minder harmonischen uit indien:

- a de eindtrap in klasse A wordt ingesteld in plaats van in klasse C
- b de voedingsspanning van de oscillator beter wordt gestabiliseerd
- c de eindtrap in klasse C wordt ingesteld in plaats van in klasse A
- d een kristaloscillator wordt gebruikt in plaats van een LC-oscillator

36

Een dipool wordt gevoed met behulp van een open lijn (kippenladder).

Het zendvermogen is 100 watt.

Ter beveiliging tegen aanraking van de open lijn kunt u het beste:

- a een waarschuwbord bij de open lijn plaatsen
- b ongeïsoleerd draad toepassen
- c geïsoleerd draad toepassen
- d veel spreiders toepassen

37

Het oversturen van de eindtrap van een EZB-zender heeft tot gevolg dat de signalen:

- a vervormd klinken en meer bandbreedte in beslag nemen
- b niet vervormd klinken en meer bandbreedte in beslag nemen
- c harder worden, zonder andere effecten
- d niet vervormd klinken en minder bandbreedte in beslag nemen



F-Examen : 2011-05-12

38

Bewering 1:

Een enkelzijbandzender met onderdrukte draaggolf wordt gemoduleerd met een spraaksignaal.

De klasse van uitzending is J2B.

Bewering 2:

Een FM-zender zendt een telegrafiesignaal uit, bestemd voor automatische ontvangst.

De klasse van uitzending is F1B.

Wat is juist?

- a bewering 1 en bewering 2
- b alleen bewering 1
- c geen van beide beweringen
- d alleen bewering 2

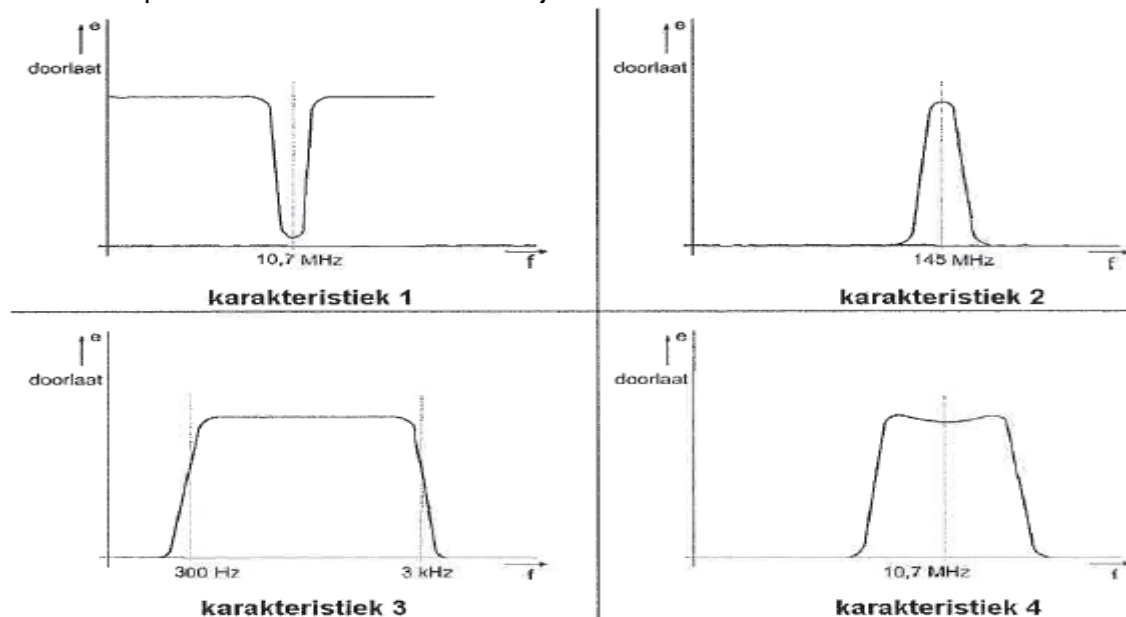
39

De belangrijkste eigenschap welke een hf-antenne voor verbindingen over grote afstand (DX) moet hebben is:

- a kleine opstraalhoek
- b symmetrische opbouw
- c lage impedantie
- d grote bandbreedte

40

Welke frequentiekenarakteristiek behoort bij een VHF-voorversterker?



- a karakteristiek 4
- b karakteristiek 3
- c karakteristiek 1
- d karakteristiek 2



F-Examen : 2011-05-12

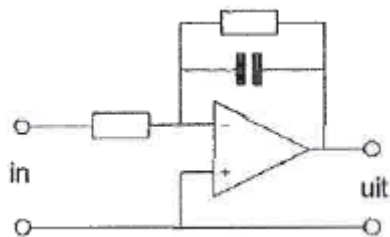
41

De radiozendamateur mag het amateurstation gebruiken voor het uitzenden van:

- a versleutelde informatie
- b opmerkingen van commerciële aard
- c informatie afkomstig van commerciële radiostations
- d informatie die betrekking heeft op het amateurstation

42

Dit is het schema van een:



- a somversterker
- b spanningsvolger
- c hoogdoorlaatfilter
- d laagdoorlaatfilter

43

Een squelch-schakeling dient om:

- a ruis te onderdrukken als geen signaal wordt ontvangen
- b de gevoeligheid van de ontvanger te vergroten
- c spiegelrequentie(s) te onderdrukken
- d vonkstoringsen te onderdrukken

44

Onder de MUF (maximaal bruikbare frequentie) voor een bepaalde verbinding wordt verstaan:

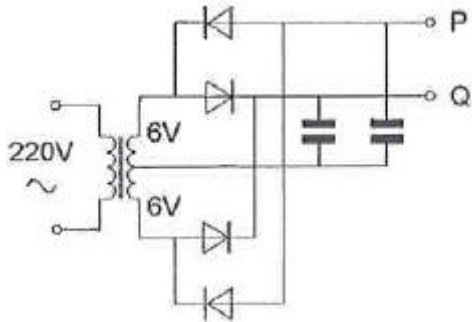
- a de frequentie waarop altijd kan worden gewerkt
- b de hoogste frequentie waarvoor de apparatuur geschikt is
- c de hoogste frequentie die kan worden toegepast
- d de frequentie waarbij de fading maximaal is



F-Examen : 2011-05-12

45

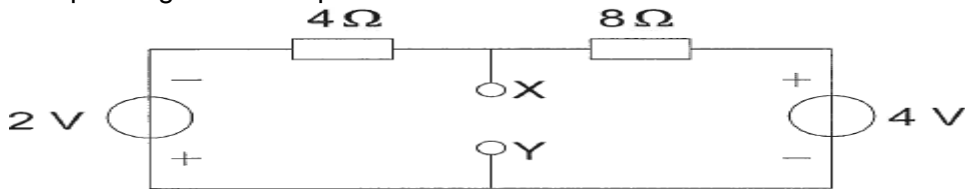
De onbelaste spanning tussen de punten P en Q is ongeveer: I



- a 0 V
- b 17 V
- c 26 V
- d 8 V

46

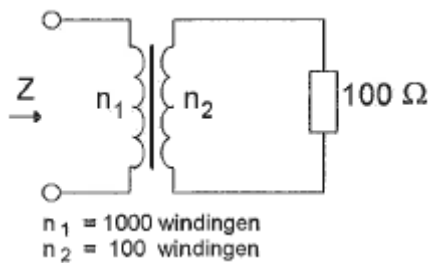
De spanning tussen de punten X en Y is:



- a 3 V
- b 1 V
- c 0 V >>>>>
- d 2 V

47

De impedantie Z bedraagt:



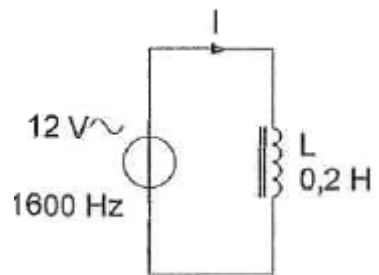
- a 10 KΩ
- b 1 KΩ
- c 10 Ω
- d 100 Ω



F-Examen : 2011-05-12

50

De stroom door de spoel is ongeveer:



- a 2.4 A
- b 0,24 Ma
- c 60 A
- d 6 mA